

# JCB 533.105



## SOLLEVATORE TELESCOPICO FRONTALE



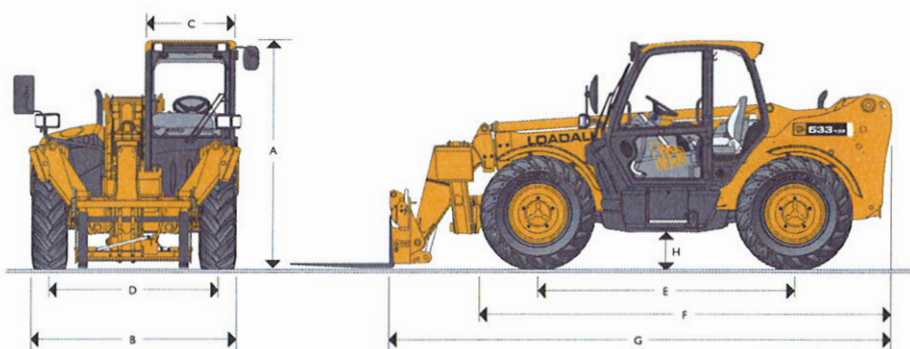
### PUNTI DI FORZA

- ✓ *Macchina stabilizzata, altamente manovrabile e versatile.*
- ✓ *Comandi a doppia leva di semplice impiego.*
- ✓ *Indicatore di carico posizionato a livello degli occhi.*
- ✓ *Piastra portaforche autolivellante compatibile per una vasta gamma di accessori.*

### CARATTERISTICHE STANDARD

- Portata massima 3300 Kg
- Altezza massima 10,2 m
- 3 modalità di sterzata con allineamento ruote automatico

### DIMENSIONI



A	Altezza massima	m	2,49
B	Larghezza ai pneumatici	m	2,23
C	Larghezza interna cabina	m	0,94
D	Carreggiata anteriore	m	1,81
E	Passo	m	2,75
F	Lunghezza ai pneumatici	m	4,38
G	Lunghezza al Q-fit	m	5,38
H	Altezza libera da terra	m	0,40
	Larghezza agli stabilizzatori	m	2,63
	Raggio di volta ai pneumatici	m	3,70
	Peso operativo	kg	8.650
	Pneumatici	m	15.5/25 12PR

RISPONDE ALLE  
NORMATIVE:



# JCB 533.105

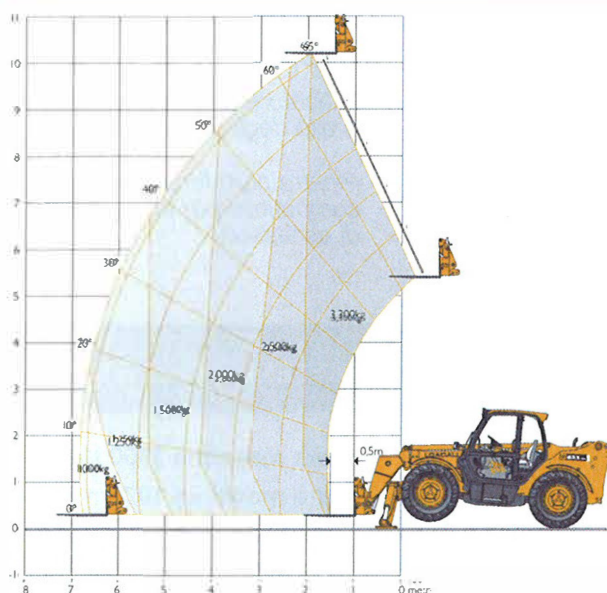
## SOLLEVATORE TELESCOPICO FRONTALE

ALTEZZA MAX 10,2 M.

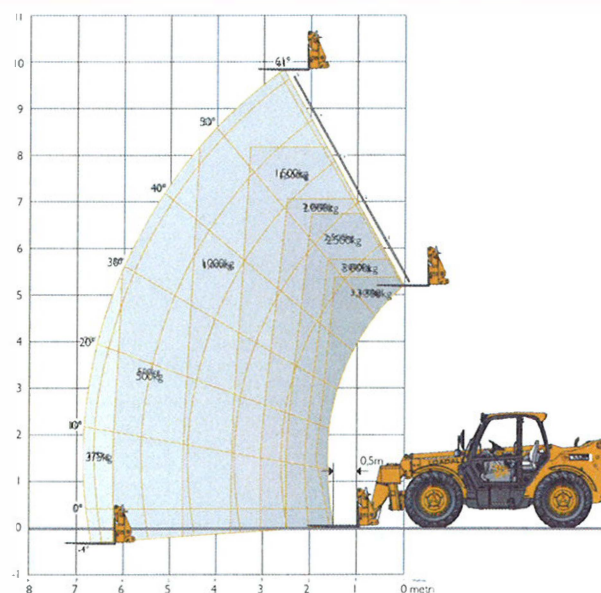
### CARATTERISTICHE STANDARD

<b>Motore</b>	Diesel Low Emission, turbo 4 cilindri raffreddato ad acqua	<b>Valvole di sicurezza</b>	montate su cilindri di inclinazione, sollev. e sfilo
<b>Trasmissione</b>	Powershift a 4 velocità AV/AR	<b>Cabina</b>	Deluxe, insonorizzata, comandi a leva
<b>Trazione</b>	4x4 permanente		sistema automatico di segnalaz. del carico
<b>Freni</b>	multidisco (di servizio); a disco (stazionam.)	<b>Sterzo</b>	idrostatico con pompa ad ingranaggi, 3 mod.
<b>Braccio e telaio</b>	braccio in acciaio e telaio in acciaio	<b>Impianto elettrico</b>	12 V; accumulatore 92 A/h - alternat. 65 A
<b>Serbatoio combustibile</b>	125 litri	<b>Impianto idraulico</b>	ad ingranaggi a doppio corpo
<b>Serbatoio idraulico</b>	121 litri	<b>Pneumatici</b>	15.5 25 12PR
		<b>Velocità</b>	29 Km/h

PRESTAZIONI SU STABILIZZATORI



PRESTAZIONI SU GOMMA



### PRESTAZIONI

### SU STABILIZZATORI SU GOMMA

Portata massima	Kg	3300	3300
Portata alla massima altezza	Kg	3300	1000
Portata al massimo sbraccio	Kg	1000	375
Altezza di sollevamento	m	10,22	9,85
Sbraccio alla massima altezza	m	1,91	2,63
Sbraccio massimo in avanti	m	6,84	6,91
Sbraccio con carico di 1 ton	m	6,84	4,83
Altezza di scarico	m	9,82	9,44

secondo le prove di stabilità EN 1459 allegato B

gv3.it VENPA

PER INFORMAZIONI

[www.gv3.it](http://www.gv3.it) |